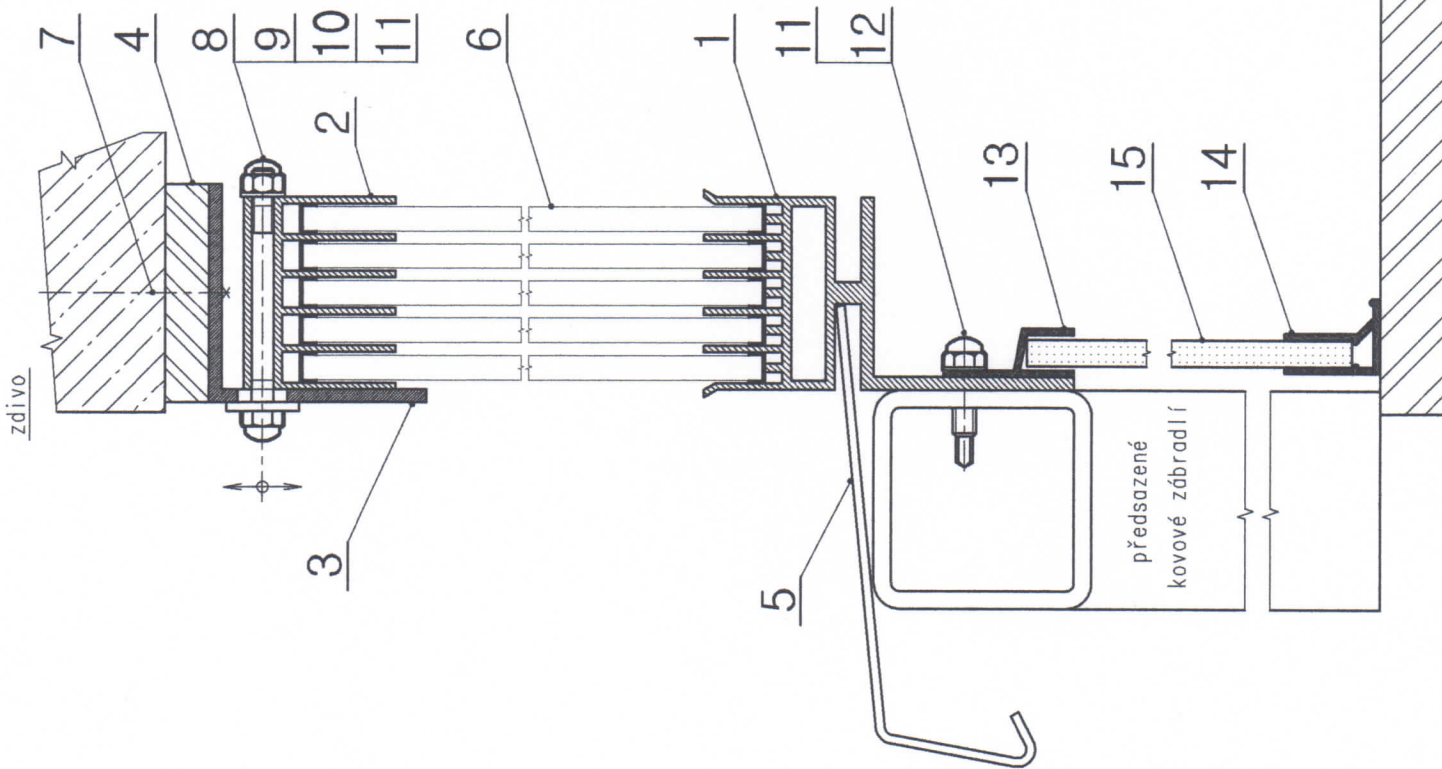


E-E



MONTÁŽ TYP "B"

15	Spodní výplň
14	Příchytka výplně dolní
13	Příchytka výplně horní
12	Samořezný šroub 5,3x32
11	Plastová krytka šroubu
10	Podložka 5,3 a podložka zakrývací
9	Samojistící matice M5
8	Šroub M5x50 (55)
7	Hmoždinka ø8 s vrutem 5x50
6	Sklo kalené 6 mm
5	Venkovní okapnice Al – šířka od 50 do 300 mm.
4	Vyrovnávací díl pro nerovnosti stropu
3	Montážní L profil ( 50x50x3, 80x40x3, 100x50x3, 120x40x3)
2	Horní vodíčí profil
1	Dolní vodíčí profil

MFF/tko	Krestil	Ing. Hajšl	Dne	10.2014
MO-BY s.r.o. Přecassova 5/1081 104 00 Praha 22	Prosklená lodžiová stěna MO-BY		M4 – 1002	