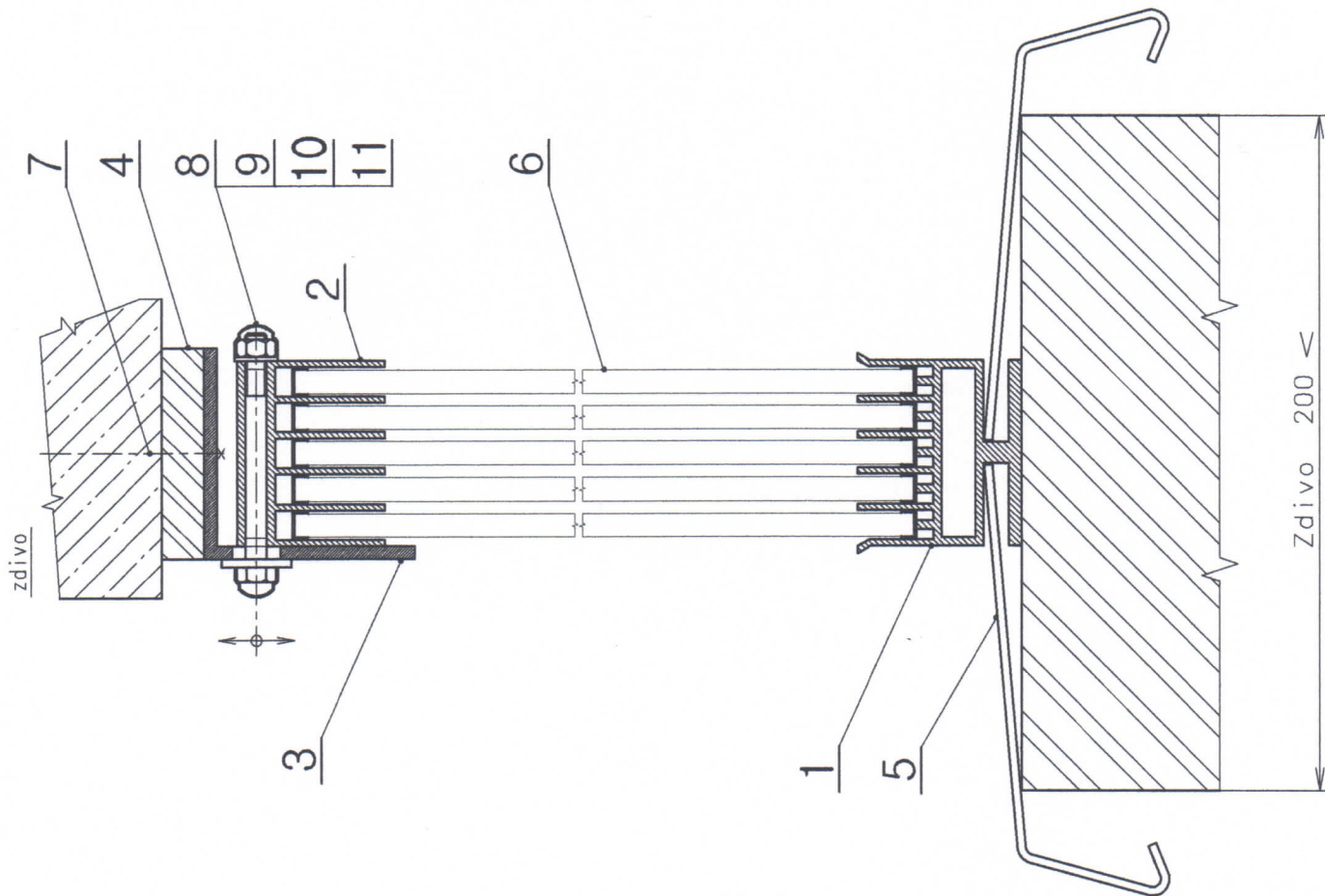


C-C



MONTÁŽ TYP "C"

11	Plastová krytka šroubu
10	Podložka 5,3 a podložka zakrývací
9	Samojistící matice M5
8	Šroub M5x50 (55)
7	Hmoždinka ø8 s vrutem 5x50
6	Sklo kalené 6 mm
5	Venkovní okapnice Al - šířka od 50 do 300 mm.
4	Vyrovnávací díl pro nerovnosti stropu
3	Montážní L profil ( 50x50x3, 80x40x3, 100x50x3, 120x40x3)
2	Horní vodící profil
1	Dolní vodící profil

MFF/ltb	Kreslil	Ing. Hojší	Dne	10.2014
MO-BY s.r.o. Přicassova 5/1081 104 00 Praha 22	Prosklená lodžiová stěna MO-BY			M4 - 1009